

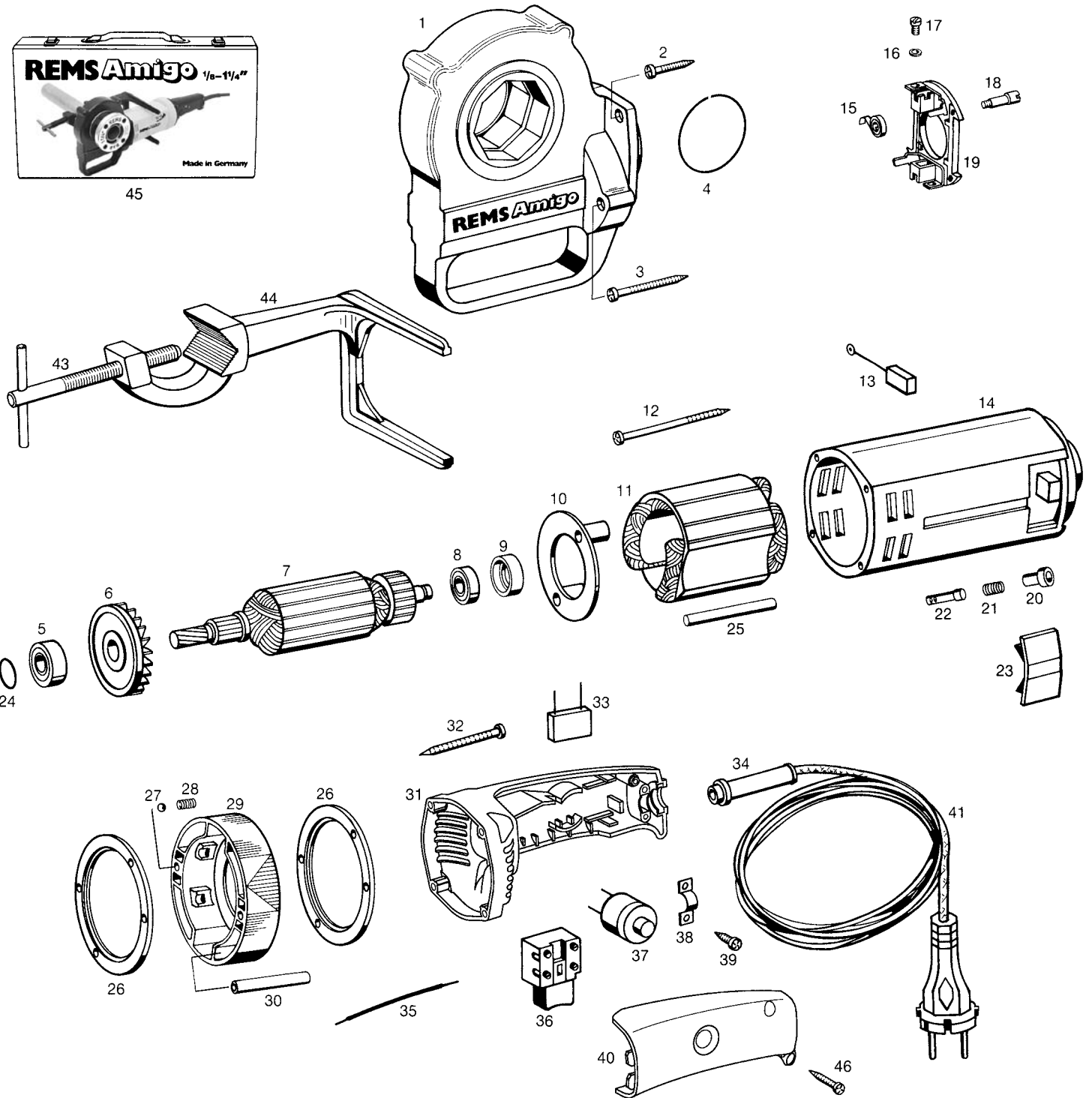
REMS Amigo

Elektrische Gewindeschneidkluppe
Teilverzeichnis
 Aktueller Stand
 siehe www.rems.de

Powerdriven hand die stock
Spare parts list
 Latest version
 see www.rems.de

Filière à main électrique
Liste des pièces
 Situation actuelle
 voir www.rems.de

Filiera elettrica portatile
Elenco dei pezzi
 Ultimo aggiornamento
 vedi www.rems.de



REMS Amigo

	deu	eng	fra	ita	
—	Getriebe kompl. Pos. 1 und 4	Gear compl. Pos. 1 and 4	Engrenage compl. Pos. 1 et 4	Ingranaggio compl. Pos. 1 e 4	532000 R
2	Blechschraube	Sheet metal screw	Vis à tôle	Vite da lamiera	083064
3	Blechschraube	Sheet metal screw	Vis à tôle	Vite da lamiera	083065
4	Ringfeder	Annular spring	Ressort	Molla anulare	532006
5	Rillenkugellager	Grooved ball bearing	Roulement à billes	Cuscinetto a sfere	057004
6	Lüfter	Ventilator	Ventilateur	Ventilatore	535007
—	Anker mit Lüfter 230 V Pos. 6 und 7	Rotor with ventilator 230 V Pos. 6 and 7	Induit avec ventilateur 230 V Pos. 6 et 7	Indotto con ventilatore 230 V Pos. 6 e 7	535006 R220
	Anker mit Lüfter 110 V Pos. 6 und 7	Rotor with ventilator 110 V Pos. 6 and 7	Induit avec ventilateur 110 V Pos. 6 et 7	Indotto con ventilatore 110 V Pos. 6 e 7	535006 R110
8	Rillenkugellager	Grooved ball bearing	Roulement à billes	Cuscinetto a sfere	057061
9	Dämmring	Insulating ring	Anneau isolant	Anello isolante	570504
10	Lüfterabdeckung	Ventilator cover	Couvercle du ventilateur	Copertura ventilatore	565409 R
11	Stator 230 V	Stator 230 V	Stator 230 V	Statore 230 V	535005 R220
	Stator 110 V	Stator 110 V	Stator 110 V	Statore 110 V	535005 R110
12	Blechschraube	Sheet metal screw	Vis à tôle	Vite da lamiera	083087
13	Kohlebürste, Paar	Carbon brush, pair	Balais de charbon, paire	Carboncini, paio	535021 R
—	Gehäuse kompl. Pos. 9, 13, 14, 15, 16, 17, 18, 19, 20, 21, 22	Housing compl. Pos. 9, 13, 14, 15, 16, 17, 18, 19, 20, 21, 22	Carcasse compl. Pos. 9, 13, 14, 15, 16, 17, 18, 19, 20, 21, 22	Carcassa compl. Pos. 9, 13, 14, 15, 16, 17, 18, 19, 20, 21, 22	535025 R
—	Isolerring kompl. Pos. 15, 16, 17, 19	Insulating ring compl. Pos. 15, 16, 17, 19	Bague isolante compl. Pos. 15, 16, 17, 19	Anello di isolamento Pos. 15, 16, 17, 19	535017
18	Schraube	Screw	Vis	Vite	535010
20	Buchse	Bush	Douille	Boccola	535012
21	Druckfeder	Pressure ring	Ressort de compression	Molla di compressione	535013
22	Kontaktstift	Contact pin	Fiche de contact	Spina di contatto	535011
23	Abdeckung	Cover	Couvercle	Coperchio	535003 R
24	O-Ring	O-ring	Joint torique	Guarnizione O-Ring	060109
25	Stützbolzen	Supporting bolt	Barre d'appui	Bullone d'appoggio	535018
26	Abdeckring	Sealing ring	Bague-couvercle	Anello di copertura	535009 R
27	Stahlkugel	Steel ball	Bille d'acier	Sfera di acciaio	057062
28	Druckfeder	Pressure spring	Ressort de compression	Molla di compressione	535015
29	Stellring	Adjusting ring	Bague d'inversion	Commutatore di rotazione	535004 R
30	Distanzhülse	Distance sleeve	Entretoise	Boccola distanziatrice	535014
31	Griff	Handle	Poignée	Impugnatura	565027
32	Blechschraube	Sheet metal screw	Vis à tôle	Vite da lamiera	083066
33	Kondensator	Capacitor	Condensateur	Condensatore	027006
34	Biegeschutz	Rubber sleeve	Douille en caoutchouc	Manicotto di protezione	032057
35	Schaltlitze	Reversing strand	Câble comple	Cavetto	535022
36	Schalter 230 V	Switch 230 V	Interrupteur 230 V	Interruttore 230 V	023085 R220
	Schalter 110 V	Switch 110 V	Interrupteur 110 V	Interruttore 110 V	023085 R110
37	Schutzschalter 230 V	Protection switch 230 V	Interrupteur de prot. 230 V	Interruttore di prot. 230 V	025082 R220
	Schutzschalter 110 V	Protection switch 110 V	Interrupteur de prot. 110 V	Interruttore di prot. 110 V	025082 R110
38	Bride	Strap	Bride	Linguetta	163130
39	Blechschraube	Sheet metal screw	Vis à tôle	Vite da lamiera	083063
40	Griffdeckel	Handle cover	Couvercle de poignée	Coperchio d'impugnatura	565028
41	Anschlußleitung 230 V	Connecting cable 230 V	Raccordement 230 V	Cavo d'allacciamento 230 V	535037 R220
	Anschlußleitung 110 V	Connecting cable 110 V	Raccordement 110 V	Cavo d'allacciamento 110 V	535037 R110
	Anschlußleitung CH	Connecting cable CH	Raccordement CH	Cavo d'allacciamento CH	535037 RSEV
—	Abstützbügel Pos. 43 und 44	Support bracket Pos. 43 and 44	Fourchette d'arrêt Pos. 43 et 44	Staffa fermaspunto Pos. 43 e 44	533000 R
43	Spannspindel montiert	Clamping spindle mounted	Broche de serrage monté	Vite di serraggio montato	533002 R
45	Stahlblechkasten	Steel case	Coffret métallique	Cassetta metallica	536000
—	Getriebefett V 320 (0,5 kg)	Gear flow grease V 320 (0,5 kg)	Graisse à engrenages V 320 (0,5 kg)	Grasso ingranaggi V 320 (0,5 kg)	091002 R0,5
46	Blechschraube	Sheet metal screw	Vis à tôle	Vite da lamiera	083187
—	Motor kompl. 230 V Pos. 5–23, 25–41 und 46	Motor compl. 230 V Pos. 5–23, 25–41 and 46	Moteur compl. 230 V Pos. 5–23, 25–41 et 46	Motore compl. 230 V Pos. 5–23, 25–41 e 46	535000 R220
	Motor kompl. 110 V Pos. 5–23, 25–41 und 46	Motor compl. 110 V Pos. 5–23, 25–41 and 46	Moteur compl. 110 V Pos. 5–23, 25–41 et 46	Motore compl. 110 V Pos. 5–23, 25–41 e 46	535000 R110
	Motor kompl. CH Pos. 5–23, 25–41 und 46	Motor compl. CH Pos. 5–23, 25–41 and 46	Moteur compl. CH Pos. 5–23, 25–41 et 46	Motore compl. CH Pos. 5–23, 25–41 e 46	535000 RSEV